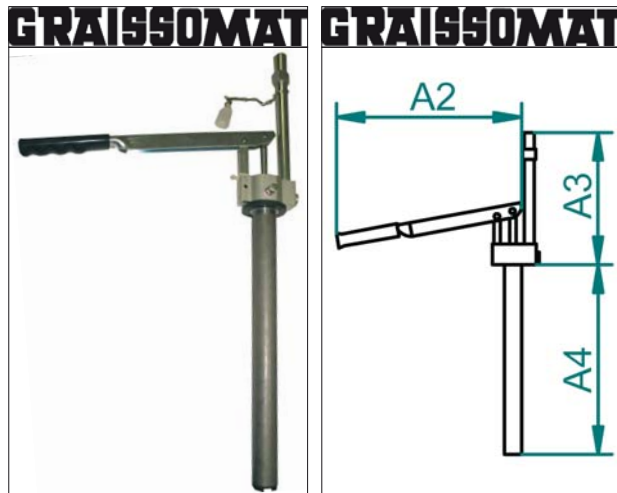


## Fettpumpen von Hand und Elektro 230V

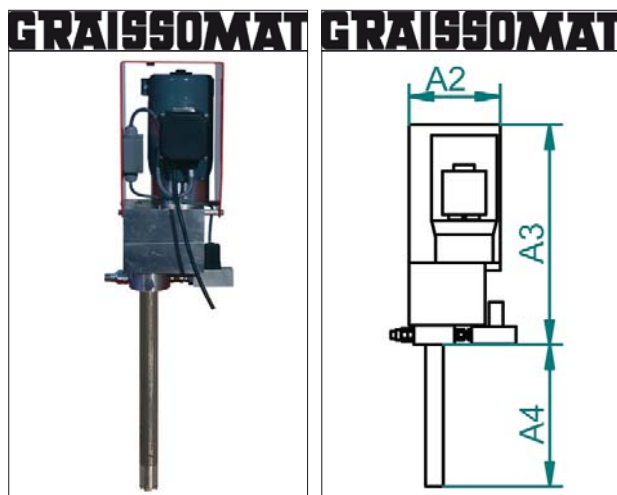


### Handpumpe für Fett HP als Füllpumpe

Menge pro Hub: 20 cm<sup>3</sup>, Druck bis 20 bar.

Aus Stahl verzinkt mit Abfüllrohr. Möglichkeit für Anschluss eines Schlauches mit G 1/4 zum Füllen von Zentralschmierungen. Für Fließfett und Fett NLGI 000-2.

Artikel	A4	Ausführung/ Modell	G1	A3	A2	Gewicht	Druck 1	VP1
02.910/15	370 mm	Handpumpe HP	G 1/4	250 mm	350 mm	1.8 kg	20 bar	143.00
02.910/252	398 mm	Handpumpe HP	G 1/4	250 mm	350 mm	1.8 kg	20 bar	154.00
02.910/25	473 mm	Handpumpe HP	G 1/4	250 mm	350 mm	1.8 kg	20 bar	154.00
02.910/50	553 mm	Handpumpe HP	G 1/4	250 mm	350 mm	2 kg	20 bar	162.00
02.910/200	845 mm	Handpumpe HP	G 1/4	250 mm	350 mm	3 kg	20 bar	213.00



### Elektropumpe für Fett EP

Anschluss 230V 50 Hz mit 4 m Kabel und Stecker. Druckschalter für automatischen Betrieb auf 220 bar eingestellt, Gewinde G 1/4 innen, Fördermenge 0.24 kg / Min.

Kombiniert mit Booster-Pistole bis 400 bar.

Artikel	A4	G1	A3	A2	Gewicht	Druck 1	VP1
02.913/15	370 mm	G 1/4	405 mm	170 mm	16.6 kg	220 bar	2995.00
02.913/25	473 mm	G 1/4	405 mm	170 mm	16.8 kg	220 bar	3030.00
02.913/50	720 mm	G 1/4	405 mm	170 mm	17 kg	220 bar	3185.00

Empfohlenes Zubehör		Gewinde	VP1
02.012	Schlauch 2 m als Füllschlauch	G 1/4	400 bar
41.540	Fettfüllpistole	G 1/4	75 bar